

CONTÁCTANOS

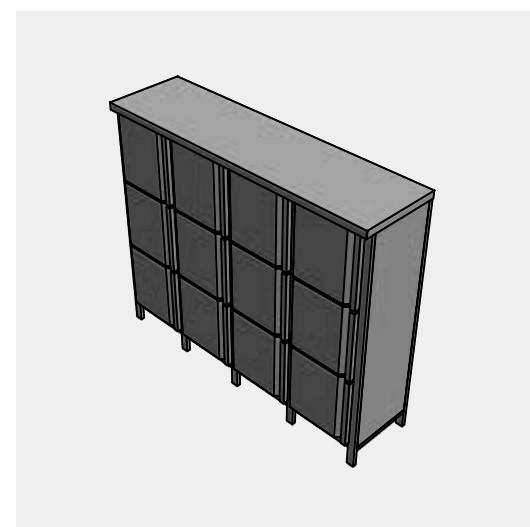


CATÁLOGO 2025

RADIO PROTECCIÓN NUCLEAR

PNi Pharma
Nuclear
www.pharmanuclear.co





► MODELO: PN-CR

CASILLERO RADIOFÁRMACOS

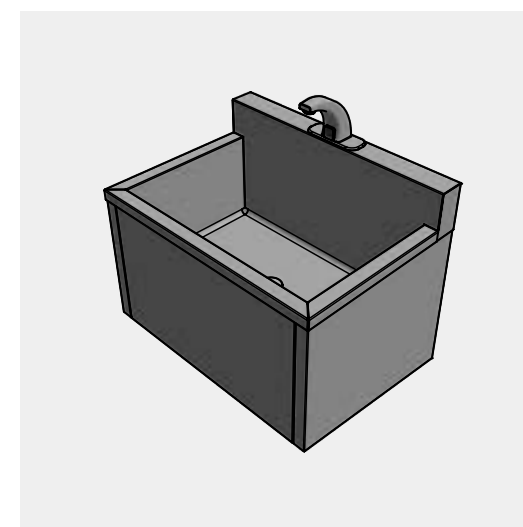
Casillero con doce divisiones para el almacenamiento de diversos radiofármacos que se encuentren en su protector plomado en decaimiento.



► MODELO: PN-PPG - 1.5L

PROTECTOR PLOMADO PARA GUARDIANES

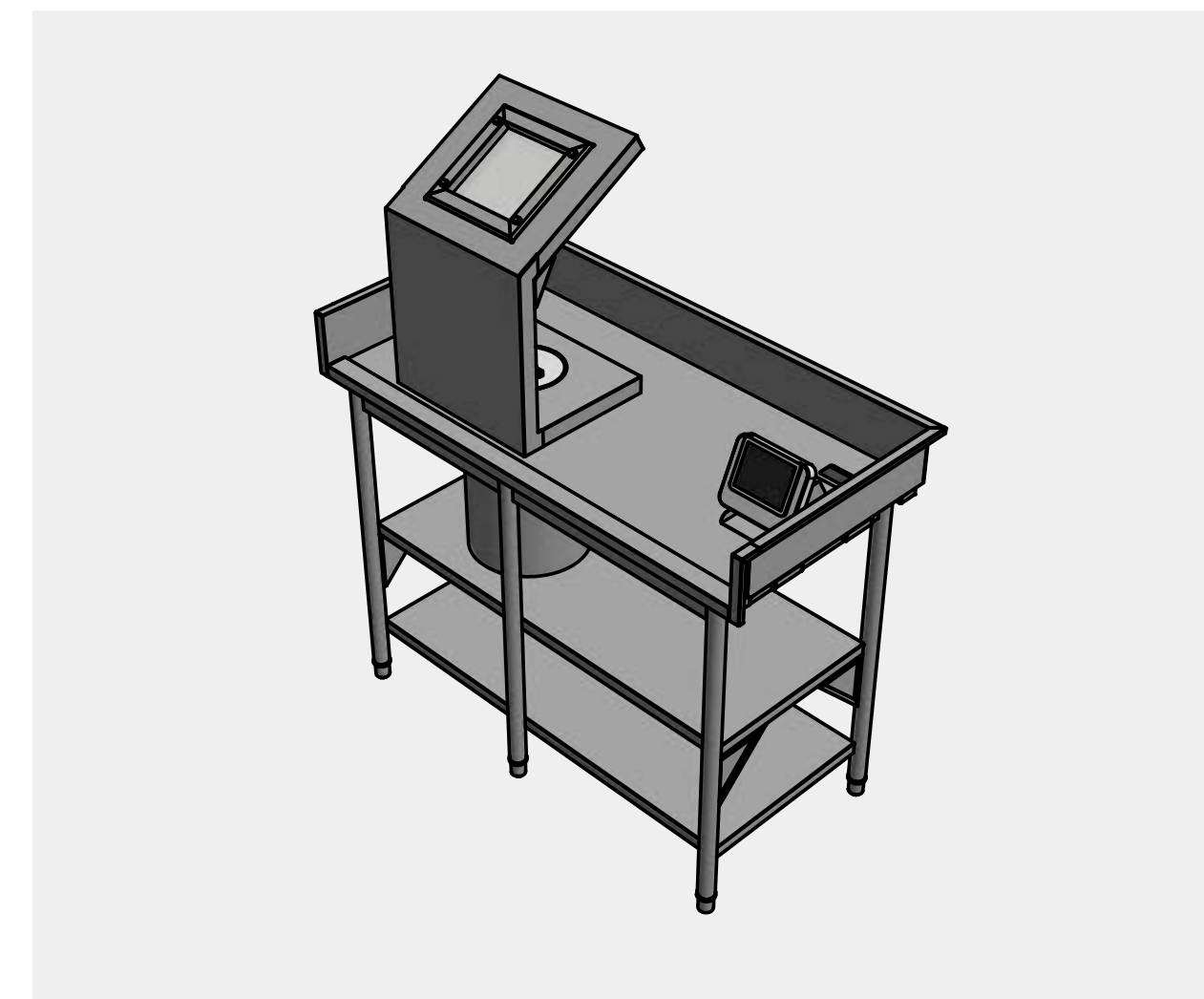
Los recolectores de agujas cortopunzantes con un capacidad interna de 1.5 Lts.



► MODELO: PN-LC01

LAVAMANOS DE COLGAR

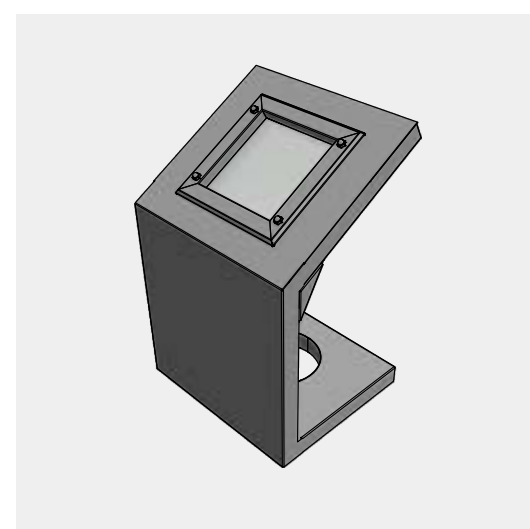
Lavamanos colgante con grifería de sensor y amplio espacio para el lavado de dispositivos o equipos médicos.



► MODELO: PN-MDPAMB

MESA DESNIVELADA PARA ACTIVÍMETRO, MAMPARA Y BLINDAJE

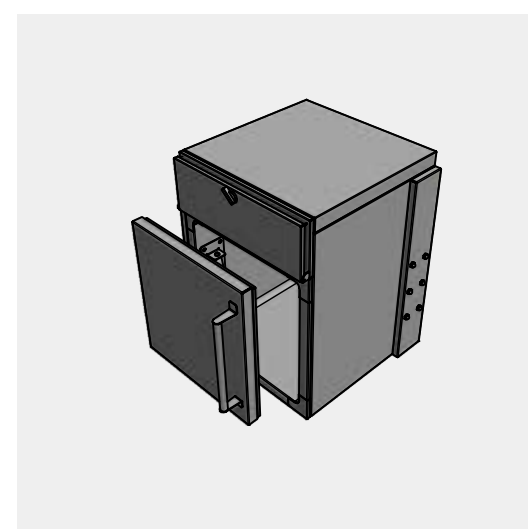
Mesa con torre y desnivel frontal para impedir el derrame de líquidos, con dos perforaciones en la tapa para el paso del activímetro (que adicional quede a nivel de la superficie de la mampara fija) y el paso del cableado del display para una visualización adecuada.



► MODELO: PN-MFA01

MAMPARA FIJA ACTIVÍMETRO

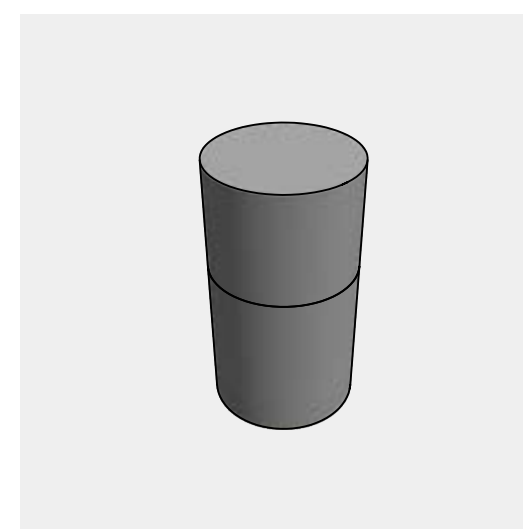
Barrera fija blindada con mirilla en la sección superior y disponibilidad para trabajar en la sección inferior con el pozo del activímetro para el trabajo con radionúclidos.



► MODELO: PN-PTB01

PASS THROUGH BLINDADO

Cabina con doble puerta hermética, encargada de conectar dos partes del proceso productivo, higienizar y descontaminar productos de manera segura.

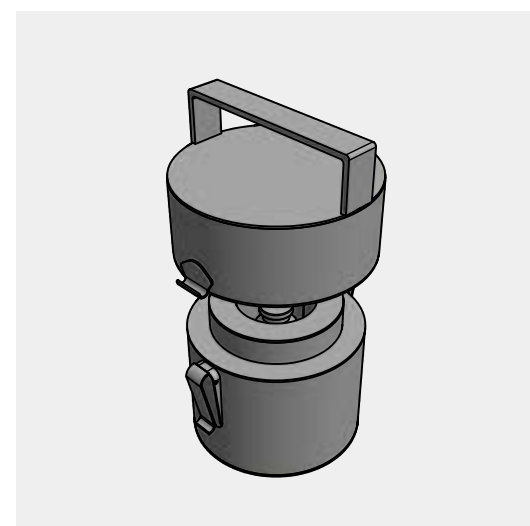


► MODELO: PN-PV01

PIG VIAL

Contenedor plomado para el transporte y/o almacenamiento de un vial de 15 ml con radionúclidos.

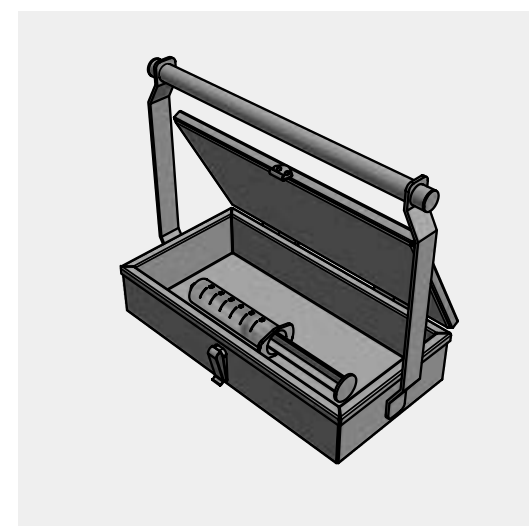
Apto para el transporte externo y/o dentro de los centros médicos y excelente traslape.



► MODELO: PN-PPUV

PROTECTOR PLOMADO UNIDOSIS VIAL

Casillero con doce divisiones para el almacenamiento de diversos radiofármacos que se encuentren en su protector plomado en decaimiento.



► MODELO: PN-CPDT01

CONTENEDOR PLOMADO DE TRANSPORTE

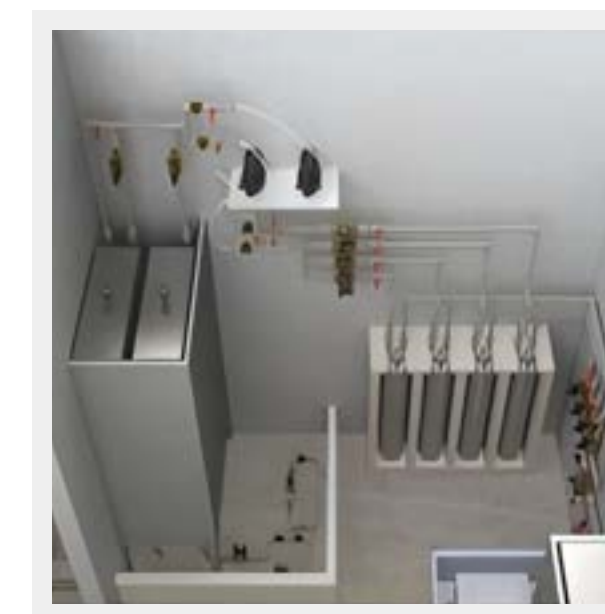
Contenedor plomado para el transporte y/oalmacenamiento de jeringas mayores de 10 cm cúbicos.



► MODELO: PN-SCS

SANITARIO CON SEPARACIÓN

Sanitario con separador de desechos sólidos y líquidos para el control en la recepción de orina o heces.



► MODELO: PN-SI131-LU177

SISTEMA DE I-131 Y LU-177



► MODELO: PN-PPTM01

PROTECTOR PLOMADO TM

Contenedor plomado para el transporte y/o almacenamiento máximo de seis PIGS (portaviales).



► MODELO: PN-PPU6M

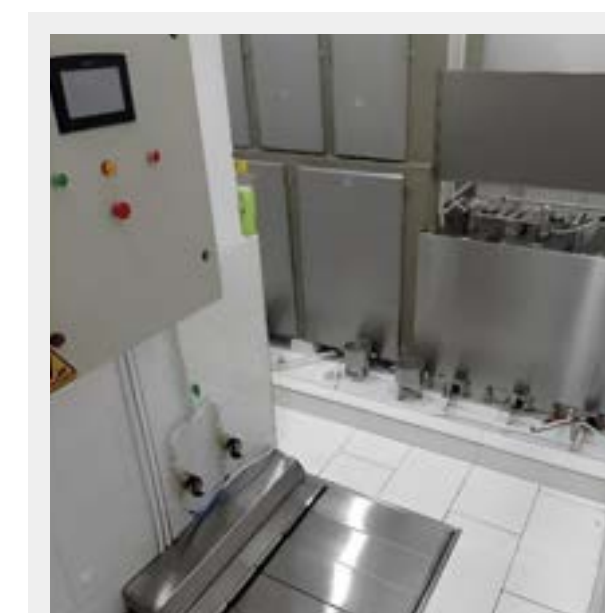
PROTECTOR PLOMADO UNIDOSIS

Contenedor plomado para el transporte y/o almacenamiento de una jeringa de 6 ml con radionúclidos.



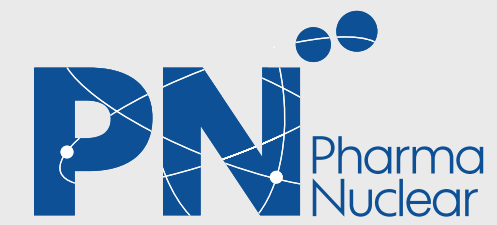
► MODELO: PN-PV01

PLANTA PARA I-131



► MODELO: PN-PV01

SISTEMA DE I-131, TC99M Y F-18



¿Quieres más información? contáctanos

C: Info@pharmanuclear.co
T: +57 318 895 0792
D: Dg. 24c #99-60. Bogotá



www.pharmanuclear.co